

Roll-in Inrij koelkast 750 lt, R134a, R513a, remote

ARTIKEL _____

MODEL _____

NAAM _____

SIS _____

AIA _____

**726652 (R1075R1FR)**

Inrij koelkast 750 liter, rechts draaiende rvs deur, R134a, R513a, remote, 230v-50hz-1N

Omschrijving

Product Nr.

Inrij koelkast met roestvrijstalen deur voor een standaard 1/1GN regaalwagen of een speciale 2/1GN regaalwagen (model 881521). Standaard wordt geen inrijwagen meegeleverd. De koelkast in remote uitvoering, voor aansluiting op een extern aggregaat.

In- en uitwendig vervaardigd van roestvrijstaal AISI304. Dubbelwandig en geïsoleerd met 60 mm CFK vrije polyurethaanschuim met milieuvriendelijk cyclopentaan gasinjectie. Zijwanden en achterwand inwendig met afgeronde hoeken. Vlakke bodemplaat voor eenvoudig inrijden, met afgeronde hoeken. Deur met geïntegreerde greeplijst, slot en schakelaar voor ventilatorstop. Eenvoudig zonder gereedschap uitneembare magneetbandsluiting, het deurrubber aan de onderzijde is verstelbaar en omkeerbaar uitgevoerd. Bedieningspaneel met elektronische thermostaat, digitaal display, tiptoetsen voor instelling temperatuur. Storingssignalering met symbolen op de display. Koelmiddel R134a, R513a of R426a. Gecoate verdampers met automatische ontdooiing en elektrische smeltwaterverdampers. Geforceerde luchtcirculatie met behulp van een ventilator voor een gelijkmatige temperatuurverdeling.

Goedkeuring: _____

Uitvoering

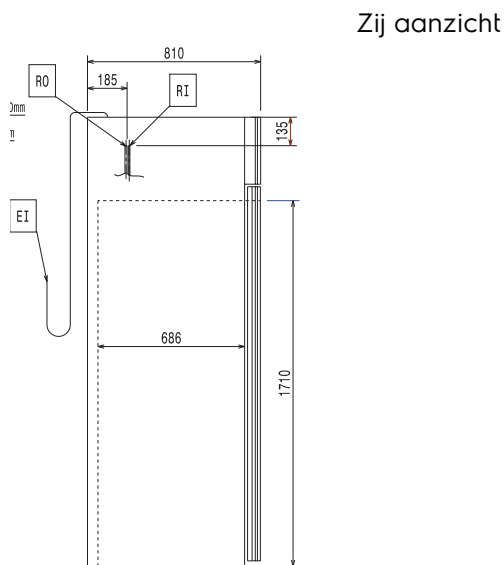
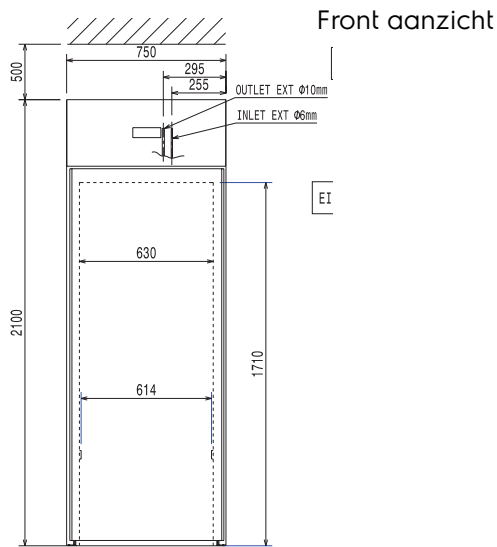
- Uitstekende ruimte optimalisatie dankzij de compacte afmetingen (vloeroppervlak van 0,56 m²).
- Roestvrijstalen deur.
- De temperatuur kan worden ingesteld van 0 °C tot +10 °C, voor opslag van vlees en zuivelproducten.
- Eenvoudig bedieningspaneel: schakelaars voor aan/uit, hoge/lage luchtvochtigheid en een digitaal temperatuur display.
- Automatisch ontdooiing en automatische smeltwaterverdampers.
- Geventileerde koeling voor optimale verdeling van de temperatuur.
- Bescherming aan de binnenzijde voor de inwendige wanden.
- Geschikt voor alle modellen regaalwagens voor 18 stuks 1/1 GN, tevens geschikt voor de speciale regaalwagen voor 18 stuks 2/1 GN die als accessoire leverbaar is.
- Het deurrubber aan de onderzijde is verstelbaar.
- Opklapbaar bedieningspaneel voor goede bereikbaarheid van de belangrijkste componenten.
- Connectiviteitsklaar: real time data toegang tot gelinkte apparaten van op afstand (optionele accessoire nodig).

Constructie

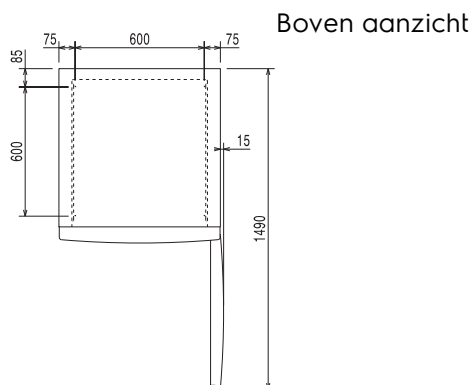
- Remote uitvoering voor aansluiting op een extern koelaggregaat.
- De binnenruimte en de uitwendige panelen zijn vervaardigd van roestvrijstaal AISI304.
- Bodempaneel met afgeronde hoeken ter voorkoming van vuilophoping.
- Koelmiddel R134a.
- Ontwikkeld en geproduceerd in een ISO 9001 en ISO 14001 gecertificeerde fabriek.
- De kast is uitgevoerd met 60 mm cyclopentaan isolatie voor de beste isolerende werking (thermische geleidbaarheid: 0,020 W/m²*K). CFC-en HCFC vrij.

Optionele accessoires

- REGAALWAGEN 18x 2/1GN voor PNC 881521 inrij koelkast 750lt



EI = Elektrische aansluiting
 RI = Remote koeling aansluiting
 RO = Remote aansluiting



Elektra

Voltage	726652 (RI075R1FR)	230 V/1 ph/50 Hz
Elektrisch max. vermogen		0.14 kW
Ontdooi vermogen		0.45 kW
Amperage		0.8 Amps
Stekker type		CE-SCHUKO

Algemene gegevens

Bruto Inhoud	750 lt
Aantal deuren	1
Draairichting deur	Rechts draaiend
Externe afmetingen, lengte	750 mm
Externe afmetingen, breedte	810 mm
Externe afmetingen, hoogte	2100 mm
Interne afmetingen, breedte	614 mm
Interne afmetingen, diepte	695 mm
Interne afmetingen, hoogte	1675 mm
Gewicht, netto	131 kg
Extern materiaal	Roestvrijstaal AISI304 - DIN 1.4301
Intern materiaal	Roestvrijstaal AISI304 - DIN 1.4301
Waterdichtheid index	IP21
Klimaat klasse	5

Overige gegevens

Controle type	Digitaal
Min% / Max% Interne luchtvochtigheid	70/80
Temperatuur, minimaal	0 °C
Temperatuur, maximaal	10 °C
Koelmiddel	R134a;R513A;R426A
GWP index	1300; 573; 1508
Werking	Geventileerd
Ontdooi type	Elektrisch
Isolatie	60 mm (Cyclopentaan)

Remote uitvoering voor aansluiting op een extern aggregaat

Aanbevolen koelvermogen*	580 W
Bij verdampings temperatuur	-10 °C
Bij condensatie temperatuur	55 °C
Max. omgevings temperatuur	43 °C
Remote afvoer aansluiting	10 mm
Remote toevoer aansluiting	6 mm